

## ΘΕΡΜΟΣΤΑΤΙΚΕΣ ΒΑΛΒΙΔΕΣ ΑΝΑΜΙΞΕΩΣ, ΤΡΙΟΔΕΣ, ΜΕ ΑΥΤΟΜΑΤΗ ΕΞΙΣΟΡΡΟΠΗΣΗ ΦΟΡΤΙΟΥ (AUTOMATIC BY-PASS BALANCING) & ΘΕΡΜΟΣΤΑΤΙΚΗ ΜΟΝΑΔΑ ΑΝΑΚΥΚΛΟΦΟΡΙΑΣ, ΓΙΑ ΛΕΒΗΤΕΣ ΣΤΕΡΕΩΝ ΚΑΥΣΙΜΩΝ

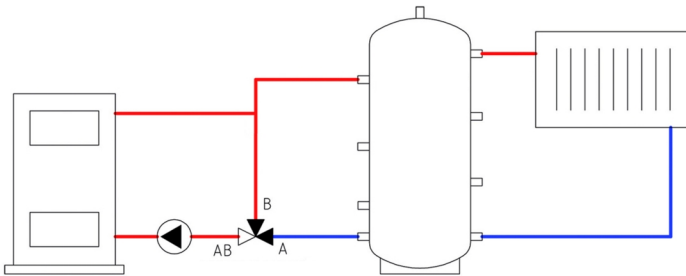
1) ΟΙ ΤΡΙΟΔΕΣ ΘΕΡΜΟΣΤΑΤΙΚΕΣ ΒΑΛΒΙΔΕΣ ΑΝΑΜΙΞΕΩΣ ΚΡΑΤΟΥΝ ΤΗΝ ΘΕΡΜΟΚΡΑΣΙΑ ΤΟΥ ΕΠΙΣΤΡΕΦΟΜΕΝΟΥ ΝΕΡΟΥ ΤΟΥ ΛΕΒΗΤΑ ΣΤΗΝ ΠΡΟΡΥΘΜΙΣΜΕΝΗ ΤΙΜΗ, ΑΠΟΤΡΕΠΟΝΤΑΣ ΕΤΣΙ ΤΗΝ ΘΞΙΔΩΣΗ ΤΟΥ ΛΟΓΩ ΧΑΜΗΛΗΣ ΘΕΡΜΟΚΡΑΣΙΑΣ ΚΑΙ ΤΗΝ ΑΠΟΦΥΓΗ ΔΗΜΙΟΥΡΓΙΑΣ ΣΥΜΠΥΚΝΩΜΑΤΩΝ ΣΤΟΝ ΛΕΒΗΤΑ. ΕΤΣΙ Ο ΛΕΒΗΤΑΣ ΛΕΙΤΟΥΡΓΕΙ ΜΕ ΥΨΗΛΟΤΕΡΗ ΑΠΟΔΟΣΗ ΚΑΙ ΕΠΙΜΗΚΥΝΕΤΑΙ Η ΔΙΑΡΚΕΙΑ ΖΩΗΣ ΤΟΥ.

ΟΙ ΒΑΛΒΙΔΕΣ ΠΕΡΙΕΧΟΥΝ ΕΝΑ ΘΕΡΜΟΣΤΑΤΙΚΟ ΣΤΟΙΧΕΙΟ, ΥΨΗΛΗΣ ΠΟΙΟΤΗΤΑΣ, ΤΟ ΟΠΟΙΟ ΔΙΕΥΚΟΛΥΝΕΙ ΤΗΝ ΑΝΑΜΙΞΗ ΤΟΥ ΖΕΣΤΟΥ ΝΕΡΟΥ ΑΠΟ ΤΗΝ ΕΞΟΔΟ ΤΟΥ ΛΕΒΗΤΑ ΜΕ ΤΟ ΕΠΙΣΤΡΕΦΟΜΕΝΟ ΝΕΡΟ ΑΠΟ ΤΟ ΣΥΣΤΗΜΑ ΤΗΣ ΘΕΡΜΑΝΣΗΣ Ή ΑΠΟ ΤΟ BOILER.

ΣΕ ΟΛΟΥΣ ΤΟΥΣ ΤΥΠΟΥΣ ΤΩΝ ΒΑΛΒΙΔΩΝ ΤΟ ΘΕΡΜΟΣΤΑΤΙΚΟ ΣΤΟΙΧΕΙΟ ΕΙΝΑΙ ΤΟΠΟΘΕΤΗΜΕΝΟ ΣΤΟ ΚΕΛΥΦΟΣ ΤΗΣ ΒΑΛΒΙΔΑΣ ΚΑΙ ΣΤΕΓΑΝΟΠΟΙΕΙΤΑΙ ΠΛΗΡΩΣ ΜΕ ΔΑΧΤΥΛΙΟ ΕΤΣΙ ΩΣΤΕ ΝΑ ΑΠΟΦΕΥΓΟΝΤΑΙ ΜΙΚΡΟΔΙΑΡΡΟΕΣ ΚΑΤΑ ΤΗΝ ΠΕΡΙΟΔΟ ΠΟΥ Ο ΛΕΒΗΤΑΣ ΕΙΝΑΙ ΕΚΤΟΣ ΛΕΙΤΟΥΡΓΙΑΣ. ΟΙ ΜΙΚΡΟΔΙΑΡΡΟΕΣ ΘΕΡΜΟΤΗΤΑΣ ΜΕΣΩ ΤΟΥ ΛΕΒΗΤΑ ΚΑΙ ΟΙ ΑΠΩΛΕΙΕΣ ΘΕΡΜΟΤΗΤΑΣ ΜΕΣΩ ΤΗΣ ΚΑΜΙΝΑΔΑΣ ΕΙΝΑΙ Ο ΛΟΓΟΣ ΠΟΥ Η ΘΕΡΜΟΚΡΑΣΙΑ ΣΤΟ BOILER ΜΕΙΩΝΕΤΑΙ. ΟΛΕΣ ΟΙ ΒΑΛΒΙΔΕΣ ΠΟΥ ΠΕΡΙΕΧΟΥΝ ΑΥΤΟΜΑΤΗ ΕΞΙΣΟΡΡΟΠΗΣΗ ΤΟΥ ΕΙΣΕΡΧΟΜΕΝΟΥ ΖΕΣΤΟΥ ΝΕΡΟΥ (AUTOMATIC BY-PASS BALANCING) ΔΕΝ ΑΠΑΙΤΟΥΝ ΤΗΝ ΕΓΚΑΤΑΣΤΑΣΗ ΕΞΩΤΕΡΙΚΗΣ ΒΑΛΒΙΔΑΣ ΕΞΙΣΟΡΡΟΠΗΣΗΣ.

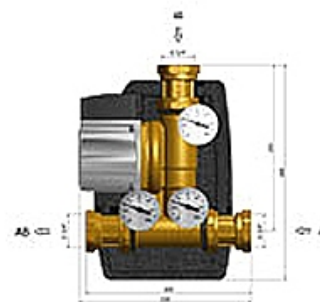
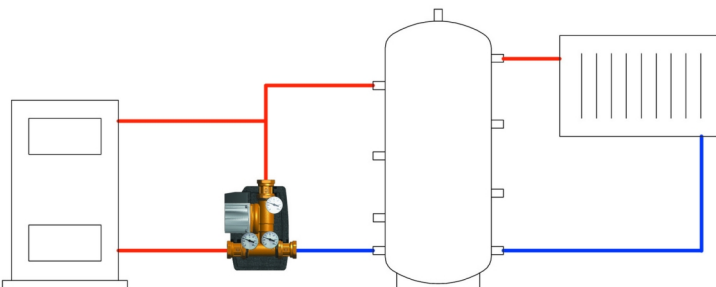
ΕΙΔΙΚΑ ΣΤΗΝ ΠΕΡΙΠΤΩΣΗ ΠΟΥ Η ΘΕΡΜΟΚΡΑΣΙΑ ΤΟΥ ΕΠΙΣΤΡΕΦΟΜΕΝΟΥ ΝΕΡΟΥ ΑΠΟ ΤΟ ΣΥΣΤΗΜΑ ΘΕΡΜΑΝΣΗΣ Ή ΤΟ BOILER ΕΙΝΑΙ ΠΛΗΣΙΟΝ Ή ΥΨΗΛΟΤΕΡΗ ΤΗΣ ΟΝΟΜΑΣΤΙΚΗΣ ΘΕΡΜΟΚΡΑΣΙΑΣ ΤΗΣ ΒΑΛΒΙΔΑΣ ΤΟΤΕ Η ΒΑΛΒΙΔΑ ΠΕΡΙΟΡΙΖΕΙ ΤΗΝ ΡΟΗ ΤΟΥ ΖΕΣΤΟΥ ΝΕΡΟΥ, ΜΕΣΩ ΤΟΥ ΕΝΣΩΜΑΤΩΜΕΝΟΥ BY-PASS, ΕΤΣΙ ΩΣΤΕ ΕΠΙΤΥΓΧΑΝΕΤΑΙ Η ΠΛΗΡΗΣ ΔΙΑΚΟΠΗ. ΛΟΓΩ ΑΥΤΟΥ, Η ΘΕΡΜΟΚΡΑΣΙΑ ΤΟΥ ΝΕΡΟΥ ΣΤΗΝ ΕΞΟΔΟ ΤΟΥ ΛΕΒΗΤΑ ΔΕΝ ΑΝΕΒΑΙΝΕΙ ΠΟΛΥ ΚΑΙ ΕΤΣΙ Ο ΛΕΒΗΤΑΣ ΜΠΟΡΕΙ ΝΑ ΛΕΙΤΟΥΡΓΕΙ ΜΕ ΤΗΝ ΜΕΓΙΣΤΗ ΙΣΧΥ ΤΟΥ ΑΚΟΜΑ ΚΑΙ ΣΕ ΑΥΤΕΣ ΤΙΣ ΣΥΝΘΗΚΕΣ.

- ΣΥΝΔΕΣΕΙΣ: ΜΕ BY-PASS: ΘΗΛ 1" , 1 1/4" , (ΧΩΡΙΣ BY-PASS: ΘΗΛ 1 1/2" , 2")
- ΒΑΛΒΙΔΕΣ ΜΕ ΟΝΟΜΑΣΤΙΚΕΣ ΘΕΡΜΟΚΡΑΣΙΕΣ ΕΞΟΔΟΥ: 45°C , 55°C , 65°C
- ΜΕΓΙΣΤΗ ΠΙΕΣΗ ΛΕΙΤΟΥΡΓΙΑΣ: 6 bar
- ΔΙΑΤΙΘΕΝΤΑΙ ΑΝΤΑΛΛΑΚΤΙΚΕΣ ΘΕΡΜΟΣΤΑΤΙΚΕΣ ΚΕΦΑΛΕΣ



2) ΘΕΡΜΟΒΑΡ ΘΕΡΜΟΣΤΑΤΙΚΗ ΜΟΝΑΔΑ ΑΝΑΚΥΚΛΟΦΟΡΙΑΣ (ΑΝΤΙΣΤΟΙΧΗ ΤΗΣ ΜΟΝΑΔΑΣ LADDOMAT).

- ΘΕΡΜΟΣΤΑΤΙΚΕΣ ΜΟΝΑΔΕΣ ΑΝΑΚΥΚΛΟΦΟΡΙΑΣ ΜΕ ΠΡΟΡΥΘΜΙΣΜΕΝΗ ΕΛΑΧΙΣΤΗ ΘΕΡΜΟΚΡΑΣΙΑ ΕΞΟΔΟΥ (55°C , 65°C , 70°C) ΓΙΑ ΣΥΝΔΕΣΗ ΣΤΗΝ ΕΠΙΣΤΡΟΦΗ ΤΟΥ ΛΕΒΗΤΑ ΣΤΕΡΕΩΝ ΚΑΥΣΙΜΩΝ
- ΣΥΝΔΕΣΕΙΣ: ΘΗΛ 1 1/4"
- ΠΕΡΙΛΑΜΒΑΝΕΙ: ΚΥΚΛΟΦΟΡΗΤΗ (GRUNDFOS UPSO 65 Low Energy), ΘΕΡΜΟΣΤΑΤΙΚΗ ΒΑΛΒΙΔΑ ΑΝΑΜΙΞΕΩΣ ΜΕ ΑΥΤΟΜΑΤΗ ΕΞΙΣΟΡΡΟΠΗΣΗ ΦΟΡΤΙΟΥ (AUTOMATIC BY-PASS BALANCING), ΒΑΛΒΙΔΑ ΑΝΤΕΠΙΣΤΡΟΦΗΣ, 3 ΘΕΡΜΟΜΕΤΡΑ 0 ÷ 120°C, 3 ΣΦΑΙΡΙΚΕΣ ΒΑΝΕΣ, ΘΕΡΜΟΜΟΝΩΤΙΚΗ ΘΗΚΗ



**ΔΙΑΤΙΘΕΝΤΑΙ ΑΝΑΛΥΤΙΚΑ ΤΕΧΝΙΚΑ ΦΥΛΛΑΔΙΑ & ΠΙΣΤΟΠΟΙΗΤΙΚΑ ΓΙΑ ΟΛΑ ΤΑ ΠΡΟΪΟΝΤΑ  
ΤΙΜΕΣ ΚΑΙ ΕΚΠΤΩΣΕΙΣ ΚΑΤΟΠΙΝ ΕΡΩΤΗΣΗΣ**